

Рис. 3.8. Принципиальная схема усилителей сигнала ошибки линейных стабилизаторов видеомagneтoфoнoв VS-465EM/462EON.

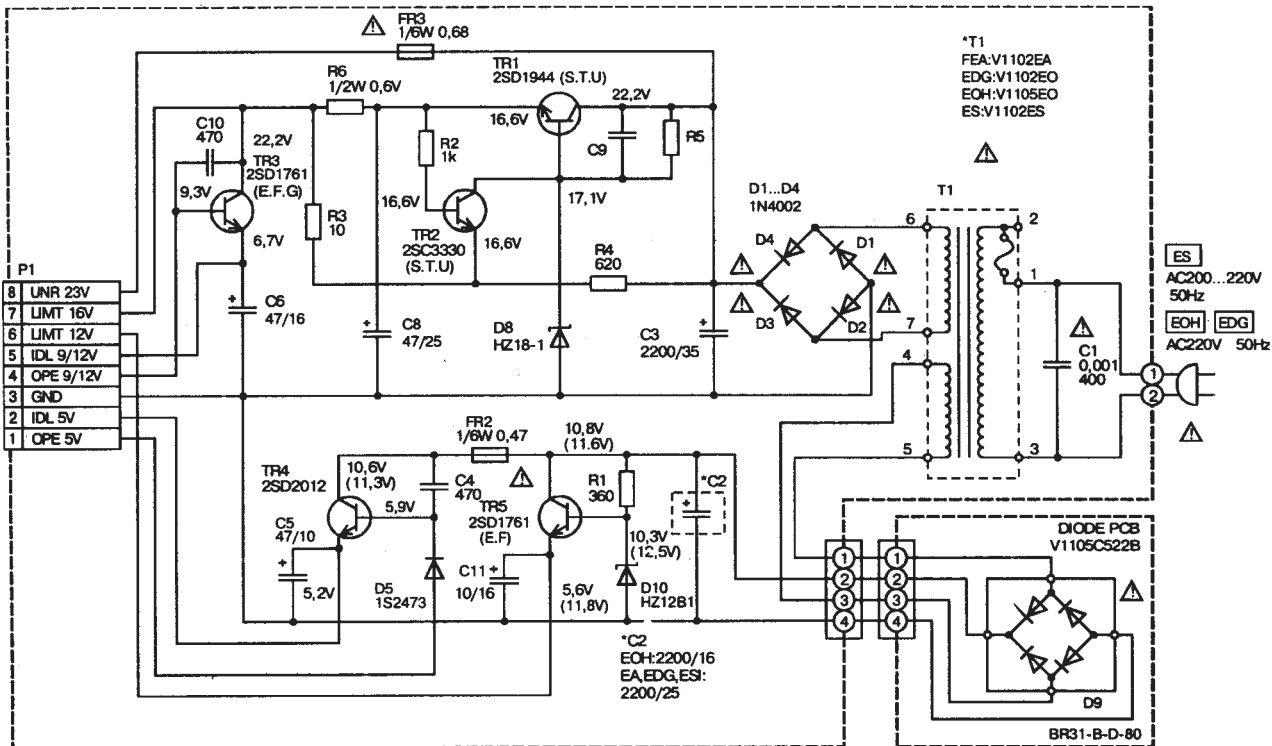


Рис. 3.9. Принципиальная схема источника питания видеомagnetofона VS-462EOH.